

Rexroth Frequency Converter Fe – ЭКОНОМИЧНЫЙ преобразователь частоты для универсальных применений





Bosch Rexroth AG

Мировой лидер во всех областях технологий приводов, систем управления и систем управления движением – со специализированными отраслевыми решениями в автоматизации и инновационными компонентами систем управления и приводов.

-
- 4 **Frequency Converter Fe – простой, масштабируемый и экономичный**
-
- 5 Выгоды, которые убеждают – также в Вашей отрасли
-
- 6 **Простота в использовании**
7 Настройка за пять шагов
-
- 8 **Типовой код**
9 Функциональность
-
- 10 **Технические характеристики**
11 Габаритные чертежи
-
- 12 **Описание подключения**
13 Схема устройства
-
- 14 **Принадлежности**
-
- 17 **Bosch Rexroth – компетенция в вопросах автоматизации**
-
- 18 **Информация/Заметки**

Frequency Converter Fe – Простой, масштабируемый и экономичный

Rexroth Frequency Converter Fe это новая, экономичная серия преобразователей из Control City – столицы техники автоматического управления. Эти стандартные преобразователи частоты с их компактными корпусами покрывают весь диапазон мощности от 0,75 кВт до 160 кВт. Frequency Converter Fe с выдающимся соотношением цена-производительность, простым обслуживанием и обширными базовыми функциями устанавливает новый стандарт в своем классе.

Простой

Стандартизированные крепежные отверстия у всех типоразмеров облегчают монтаж в шкаф управления, а винтовые зажимы для всех соединений облегчают подключение. Благодаря тому, что преобразователи частоты обладают одинаковым и единым встроенным программным обеспечением (прошивкой) и структурой меню, запуск и обслуживание одинаково для всех приборов.

Встроенный пульт управления позволяет быстро выполнять настройку и диагностику.

Масштабируемый

Frequency Converter Fe покрывает полностью диапазон мощности от 0,75кВт до 160 кВт. Связь с системой управления вышестоящего уровня происходит через ModBus или опционально по PROFIBUS.

Для оптимального применения в соответствующих станках или оборудовании имеется два варианта исполнения Frequency Converter Fe: G-Серия – для применений в областях с более высокой перегрузочной способностью, например ленточные конвейеры, транспортеры, мешалки или экструдеры. P-Серия – для применений с более высокой длительной нагрузочной способностью в насосах, вентиляторах или дробилках.

Экономичный

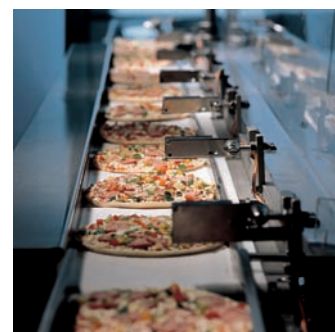
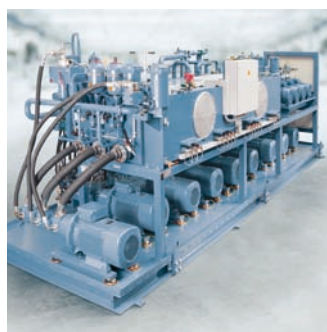
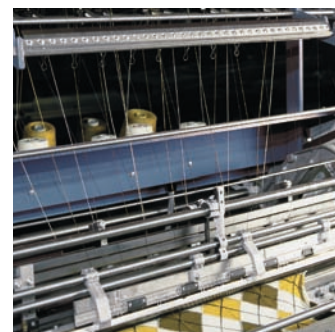
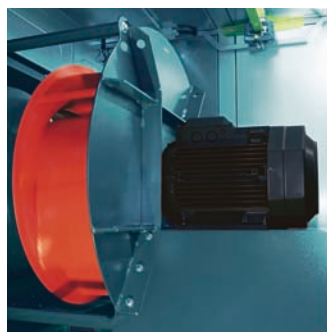
Frequency Converter Fe был разработан для использования в тяжелых промышленных условиях в применениях с разомкнутым контуром (Open-Loop). Все печатные платы покрыты слоем лака, что защищает электронику от агрессивных внешних воздействий (влияния окружающей среды), таких например как пыль или пар, и значительно увеличивает срок службы оборудования. Перед поставкой каждый привод проверяется в реальных условиях на работоспособность и надежность – это качество от Rexroth.



Выгоды, которые убеждают – также в Вашей отрасли

Frequency Converter Fe предоставляет Вам следующие выгоды:

- ▶ отсутствие дополнительных периферийных устройств благодаря встроенному пульту управления для простого и быстрого ввода в эксплуатацию
- ▶ экономия на внешних тормозных модулях за счет встроенного блока торможения в приводах до 15 кВт
- ▶ длительный срок службы приводов благодаря покрытию печатных плат слоем лака, защищающим от опасных внешних воздействий
- ▶ значительная экономия энергии и более продолжительный срок службы двигателя с помощью свободно конфигурируемой U/f-кривой, согласованной с характеристикой нагрузки
- ▶ максимальная энергоэффективность и минимальные шумы двигателя благодаря бесступенчатому регулированию несущей частоты модуляции
- ▶ отсутствие затрат на дополнительные интерфейсы связи за счет простой синхронизации преобразователей частоты по встроенным цифровым входам/выходам



Используйте выгоды Frequency Converter Fe в Вашей отрасли:

- ▶ Строительная техника
- ▶ Пищевое и упаковочное оборудование
- ▶ Общая автоматизация
- ▶ Металлообрабатывающее оборудование
- ▶ Переработка бумаги и печатные машины
- ▶ Оборудование для обработки полимерных материалов
- ▶ Насосы, экологическое и очистное оборудование
- ▶ Текстильные машины
- ▶ Транспортное, складское и подъемно-транспортное оборудование
- ▶ Вентиляторы и оборудование кондиционирования воздуха
- ▶ Деревообрабатывающее оборудование

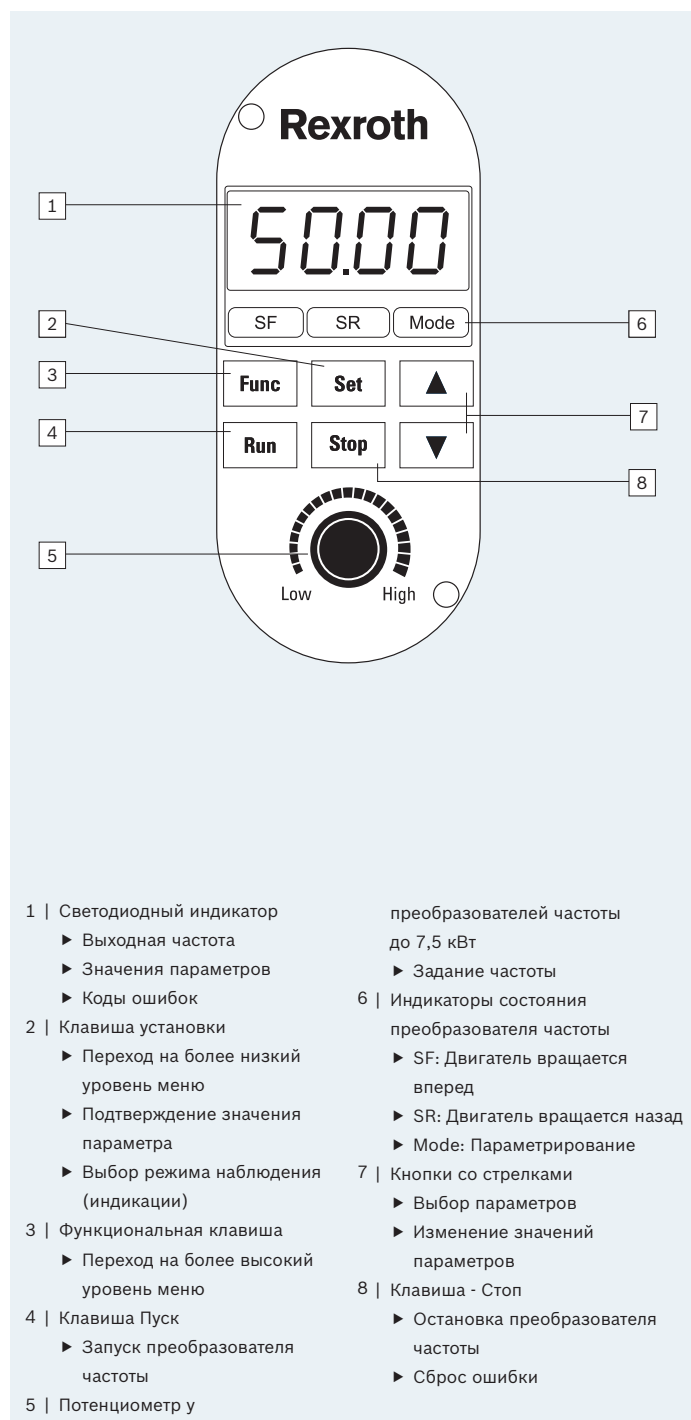
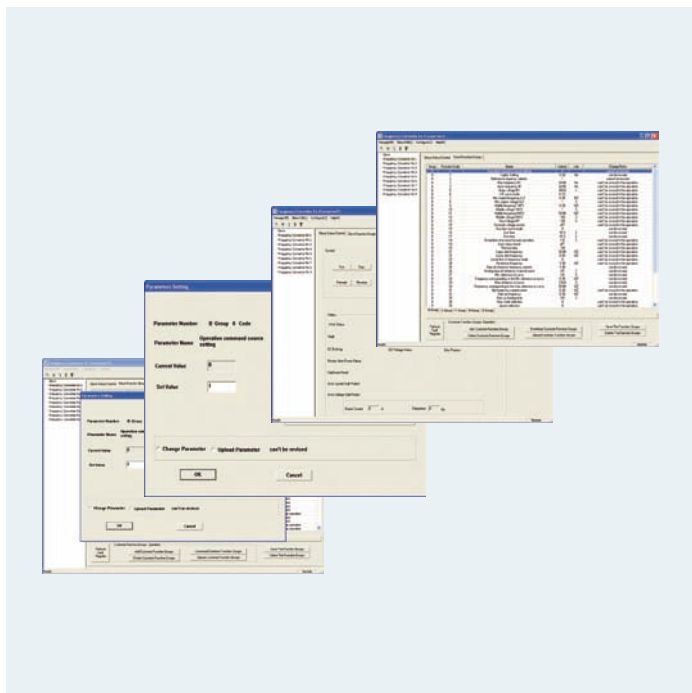


Frequency Converter Fe – Прост в использовании

Встроенный пульт управления – это все, что необходимо Вам для быстрого ввода в эксплуатацию и простого обслуживания Frequency Converter Fe.

Ввод всех значений параметров производится с помощью надежных сенсорных клавиш. Отображаются параметры наглядно и понятно 4-разрядным светодиодным индикатором. Прилагаемое “Руководство по быстрому запуску” описывает процедуру параметрирования шаг за шагом и поясняет логическую структуру меню.

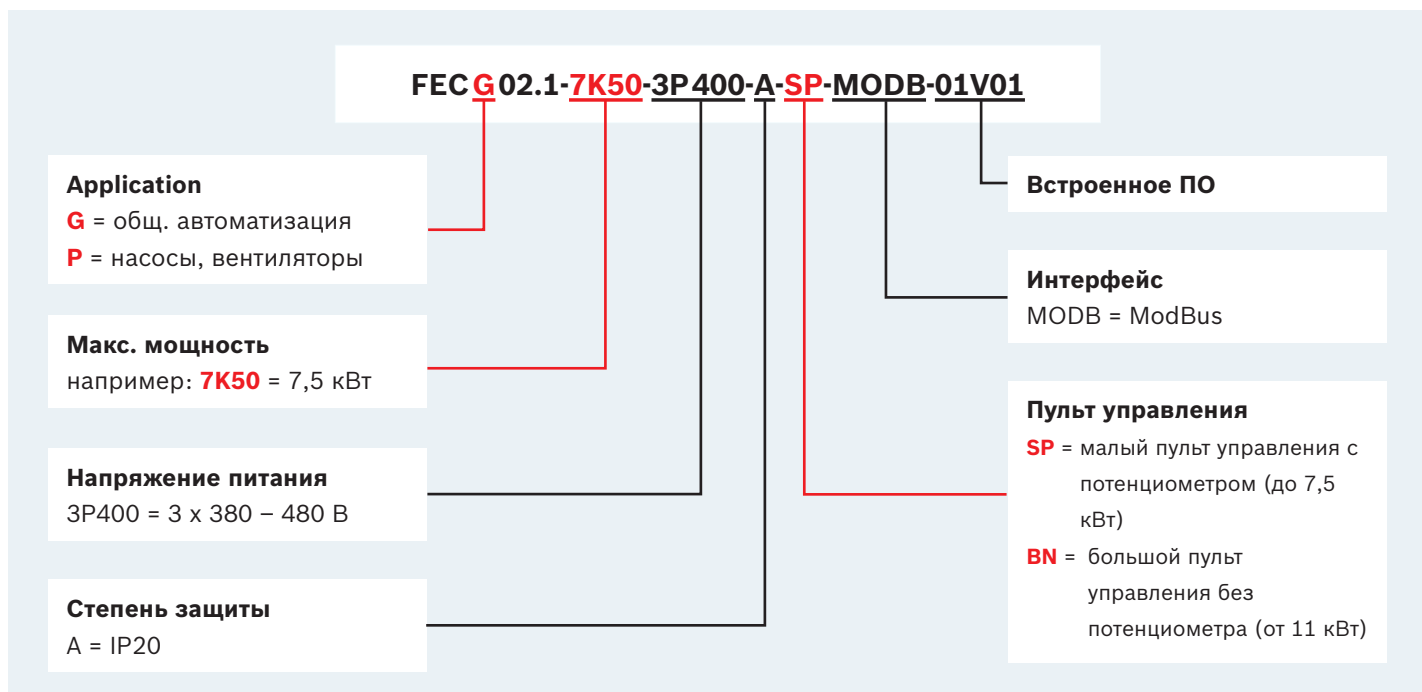
Утомительные дни ввода в эксплуатацию преобразователей частоты в прошлом, и для этого теперь Вам даже не потребуется ПК или дополнительные устройства программирования. Для конфигурирования нескольких преобразователей частоты с одинаковыми или схожими настройками Вы можете использовать ПК с инженерным программным обеспечением. Для этого создайте конфигурацию с помощью ПК и записывайте по последовательному RS485-интерфейсу настройки в такое количество Frequency Converter Fe, какое Вы пожелаете. Понятная структура меню и интуитивный удобный интерфейс были основными целями при разработке программного обеспечения – это упрощает использование и ускоряет процесс разработки.



Frequency Converter Fe – Настройка за пять шагов

Шаг	Пример: Изменение базовой частоты двигателя	Индикация
1 Приведение привода в исходное состояние	Включите преобразователь частоты, или остановите работающий привод нажатием клавиши [Stop]	
2 Переход и выбор группы меню	Нажмите дважды клавишу [Func]: Открытие меню выбора группы Клавиши [▲] [▼]: Переход между группами меню (b, E, P, H, d) Нажмите один раз клавишу [Set]: Переход в группу меню > в данном случае в группу меню b-00 „Базовые параметры b“	 
3 Выбор параметра	Клавиши [▲] [▼]: Перемещение по Базовым параметрам > в данном случае b-04 „Базовая частота двигателя“	
4 Переход и изменение параметра	Нажмите один раз клавишу [Set]: Выбор данного параметра > Отображение текущего значения параметра на индикаторе (например, 50 Гц) Клавиши [▲] [▼]: Установка нового значения параметра (например, 45 Гц) Нажмите один раз клавишу [Set]: Сохранение нового значения параметра и переход к следующему параметру > в данном случае к b-05 „Базовое напряжение двигателя“ При необходимости изменения других параметров > повторить последовательность начиная с Шага 3 Если не требуется дальнейшего изменения параметров > нажмите один раз клавишу [Func] для возврата к группе меню b-00 „Базовые параметры b“	   
5 Окончание параметрирования и возврат к исходному состоянию	Нажмите один раз клавишу [Func]: Возврат к исходному состоянию привода	

Frequency Converter Fe – Типовой код



Для оптимального использования в применениях Frequency Converter Fe производится в двух исполнениях:

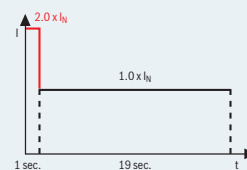
G-Серия для высокой перегрузочной способности

- ▶ при необходимости обеспечения высокого пускового момента
- ▶ в области номинальной скорости вращения снижается требуемый вращающий момент
- ▶ например, при «холодном» пуске оборудования, как в сборочных линиях, конвейерах или мешалках

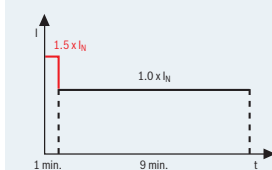
P-Серия с высокой длительной нагрузочной способностью

- ▶ для запуска почти не требуется вращающего момента
- ▶ с возрастанием скорости вращения требуемый момент также возрастает
- ▶ например, для применений в вентиляторах и насосах

G-Серия

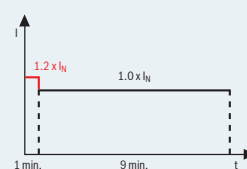


2-х кратная перегрузка в течение 1 с при длительности цикла 20 с

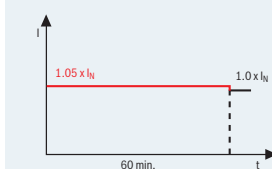


1,5 кратная перегрузка в течение 1 мин при длительности цикла 10 мин

P-Серия



1,2 кратная перегрузка в течение 1 мин при длительности цикла 10 мин



1,05 кратная перегрузка в течение 60 мин

Frequency Converter Fe – Функциональность

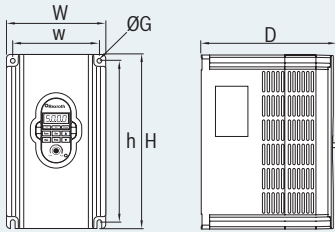
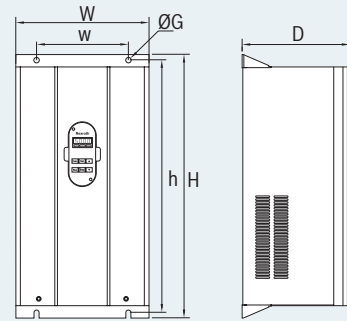
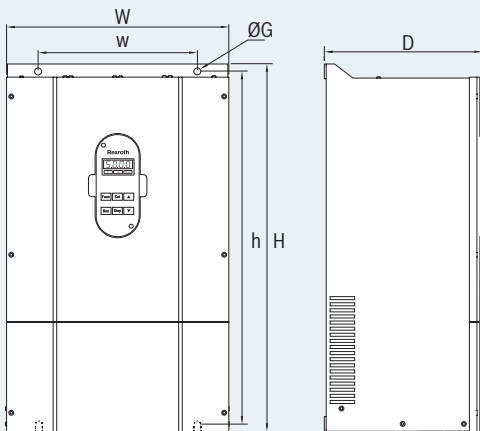
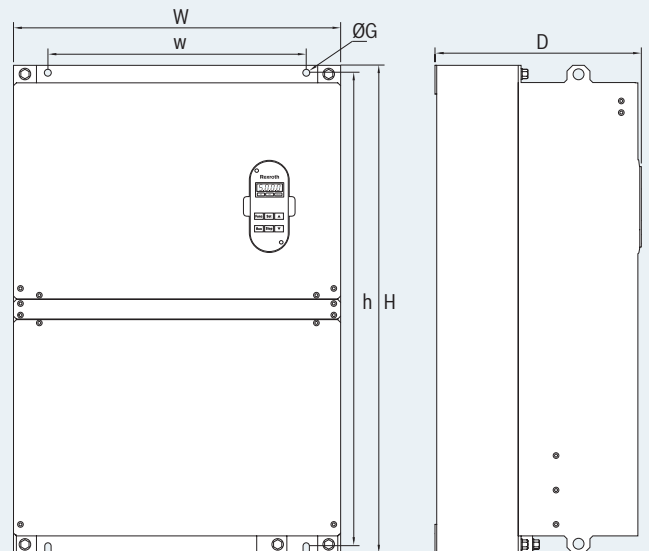
Подключение к сети		
Напряжение питания		3 фазы 380 – 480 В (-15 %/+10 %)
Частота сети		50 – 60 Гц (±5 %)
Номинальная мощность двигателя		0,75 to 160 кВт
Подключение двигателя		
Номинальное напряжение двигателя		3 фазы, от 0 В до напряжения питания
Выходная частота		0 – 650 Гц
Функции		
Тип регулирования		U/f характеристика
Перегрузочная способность	G-Серии	2 x I _n для 1 с
		1.5 x I _n для 60 с
	P-Серии	1.2 x I _n для 1 мин
		1.05 x I _n для 60 мин
Широтноимпульсная модуляция (ШИМ) для преобразователей	с 0,75 до 7,5 кВт	1 to 15 kHz, continuously adjustable in 1 kHz steps
	11 до 45 кВт	1 до 8 кГц, плавное регулирование
	55 до 160 кВт	1 до 6 кГц, плавное регулирование
Встроенный тормозной модуль		стандартное исполнение со встроенным модулем до 15 кВт
Способ модуляции		ШИМ модуляция магнитного потока
Диапазон регулирования скорости вращения		1:100
Пусковой вращающий момент		Пусковой момент максимум 150 % при 5 Гц (при включенной компенсации момента и скольжения)
Разрешающая способность по частоте	цифровая	0.01 Гц
	аналоговая	максимальная частота x 0,1 %
U/f-характеристика		свободно программируемая
Рампы		линейная, S-кривая
Торможение постоянным током	Стартовая частота	0 – 60 Гц
	Время торм	0 – 10 с
Автоматическая функция экономии электроэнергии		подстройка U/f-кривой в зависимости от нагрузки
Автоматическое регулирование напряжения (АРН)		слишком высокое сетевое напряжение будет автоматически уменьшено на выходе питания двигателя
Автоматическая подстройка несущей частоты ШИМ		регулирование частоты ШИМ в зависимости от нагрузки
Встроенное управление		встроенный ПЛК, пульт управления
Сообщение о состоянии по многофункциональным выходным сигналам		в/выше/ниже диапазона частоты, готовность и т.д.
Сетевой интерфейс		ModBus
		PROFIBUS (опционально)
Условия окружающей среды		
Температура окружающей сети		-10 до +40 °С (от 40 до 50 °С требуется учитывать снижение мощности)
Макс. высота использования		до 1,0 м без снижения мощности, макс. 4,0 м выше у.м. снижение мощности до 80 %
Относительная влажность воздуха		< 90 %
Степень защитного исполнения		IP20

Frequency Converter Fe – Технические характеристики

Тип	FECG02.1-				FECG02.1- или FECР02.1-													
	0K75-3P400-A-SP-MODB-01V01	1K50-3P400-A-SP-MODB-01V01	2K20-3P400-A-SP-MODB-01V01	4K00-3P400-A-SP-MODB-01V01	5K50-3P400-A-SP-MODB-01V01	7K50-3P400-A-SP-MODB-01V01	11K0-3P400-A-BN-MODB-01V01	15K0-3P400-A-BN-MODB-01V01	18K5-3P400-A-BN-MODB-01V01	22K0-3P400-A-BN-MODB-01V01	30K0-3P400-A-BN-MODB-01V01	37K0-3P400-A-BN-MODB-01V01	45K0-3P400-A-BN-MODB-01V01	55K0-3P400-A-BN-MODB-01V01	75K0-3P400-A-BN-MODB-01V01	90K0-3P400-A-BN-MODB-01V01	110K-3P400-A-BN-MODB-01V01	132K-3P400-A-BN-MODB-01V01

Технические данные																																																																		
Напряжение питания	В	3 AC 380 – 480 В (-15 %/+10 %)																																																																
Частота сети	Гц	50 – 60 (±5 %)																																																																
Номинальная мощность двигателя	кВт	0.75	1.5	2.2	4	5.5	7.5	11	15	18.5	22	30	37	45	55	75	90	110	132	160																																														
Длительный номинальный ток	А	2.5	4	6	10	13	17	24	33	39	44	60	75	95	110	152	183	223	265	325																																														
Выходное напряжение	В	0 до напряжения питания																																																																
Выходная частота	Гц	0 – 650																																																																
Перегрузочная способность	G-Серия	2 x I _N для 1 с или 1,5 x I _N для 1 мин																																																																
	P-Серия	-			1,2 x I _N для 1 мин или 1,05 x I _N для 60 мин																																																													
Тормоз																																																																		
Тормозной модуль	внутренний								внешний																																																									
Тормозное сопротивление	внешнее																																																																	
Габаритные размеры																																																																		
Типоразмер	1				2				3				4				5				6				7																																									
Ширина	W	мм	125				220				275				290				364				455				570																																							
	w	мм	109				180				200				200				260				375				450																																							
Высота	H	мм	220				392				463				574				602				682				850																																							
	h	мм	204				372				443				550				576				650				825																																							
Глубина	D	мм	176				218				218				236				260				290				360																																							
Монтажное отверстие	G	мм	6				9.5				9.5				11				11				12				11																																							
Масса	кг		3.0				3.2				3.5				10.7				10.9				16.2				16.9				21.5				22				33.2				33.8				50.9				52.5				96.5				100				102			

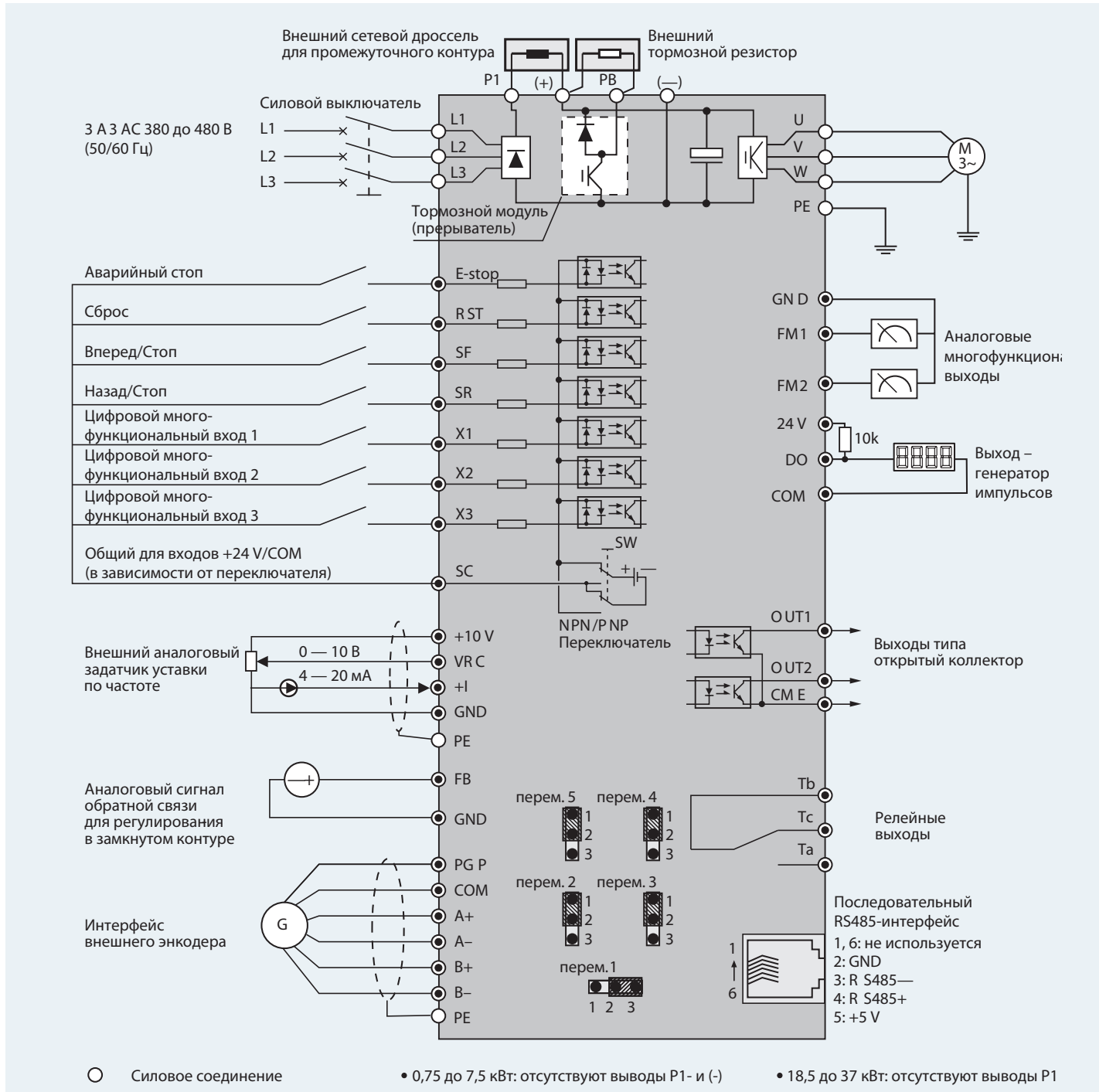
Frequency Converter Fe – Габаритные чертежи

Типоразмер 1**Типоразмер 2, 3, 4****Типоразмер 5, 6****Типоразмер 7**

Frequency Converter Fe – Описание подключения

Категория	Клеммная колодка	Функции сигнала	Параметры сигналов
Цифровые входы	E-Stop	Аварийный останов	В зависимости от установки переключателя NPN/ PNP
	RST	Сброс ошибки	
	SF	Сброс ошибки	
	SR	Назад/Стоп	
	X1, X2, X3	Многофункциональные входы	
	SC	Общий для +24 V/COM-общий для подключения цифровых входов	
Аналоговые входы	+10 В	Источник питания для внешнего задатчика уставки частоты	10 В (макс. ток 10 мА)
	VRC	Внешний аналоговый задатчик уставки частоты	Перемычка 5, положение 1-2: • Диапазон входного напряжения: 0 до 5 В • Входное сопротивление: 50 кОм • Разрешающая способность: 1:2.000
			Перемычка 5, положение 2-3: • Диапазон входного напряжения: 0 до 10 В • Входное сопротивление: 100 кОм • Разрешающая способность: 1:2.000
	+I		• Входной ток: 4 до 20 мА • Входное сопротивление: 165 Ом • Разрешающая способность: 1:1.000
	FB	Аналоговый сигнал обратной связи	• Диапазон входного напряжения: 0 до 5 В • Входное сопротивление: 100 кОм • Разрешающая способность: 1:1.000
	GND	GND Потенциал корпуса (0 В)	–
Цифровые выходные сигналы	OUT1/CME	Выход типа открытый коллектор 1	Изолированные оптопарами выходы типа откр. коллектор: • макс. диапазон выходного напряжения: 24 В пост. тока • макс. выходной ток: 50 мА
	OUT2/CME	Выход типа открытый коллектор 2	
	DO/COM	Генератор импульсов Выход	Изолированные оптопарами выходы типа откр. коллектор: • макс. диапазон выходного напряжения: 24 В пост. тока • макс. выходная частота: 50 кГц
	+24 В	Общее питание +24В для подключения цифровых выходов	+24 В пост. тока
	Ta	Релейные переключающиеся контакты	Нагрузочная способность контактов: • 250 В переменного тока, 3 А • 30 В пост. тока, 3 А
	Tc		
	Tb		
Аналоговые выходные сигналы	FM1/GND	Аналоговый многофункциональный выход 1	Выходное напряжение/ток (в зависимости от положения Перемычки 3 для FM1 и Перемычки 4 для FM2): • Выходное напряжение: от 0 или от 2 до 10 В
	FM2/GND	Аналоговый многофункциональный выход 2	
Энкодерный интерфейс	PGP/COM	Напряжение питания +24 В пост. тока	Макс. выходной ток: 100 мА
	A+	Энкодерный сигнал А	• Напряжение подключаемых сигналов: от 8 до 24 В • макс. входная частота: 50 кГц
	A-		
	B+	Энкодерный сигнал В	
	B-		
Коммуникации	485+	RS485-Интерфейс	
	485-		

Frequency Converter Fe – Схема устройства



Frequency Converter Fe – Принадлежности

Тормозной модуль (прерыватель)

Доступен в исполнении 30 кВт и 45 кВт.

Габаритные размеры: Ширина = 103 мм
 Высота = 187 мм
 Глубина = 158 мм
 Масса = 2,6 кг

Сетевой дроссель

При совместном использовании с сетевым дросселем достигается более высокая длительная мощность промежуточного звена. Сетевой дроссель снижает высокочастотные гармоники сетевого тока, защищает преобразователь частоты от негативных воздействий сети и препятствует обратному влиянию преобразователя на питающую сеть. Благодаря этому обеспечивается соблюдение допустимых параметров ЭМС для промышленных сетей соответствующих EN 61800-3.

ЭМС-фильтр

ЭМС-фильтр обеспечивает соблюдение требований по ЭМС и подавляет токи утечки, вызванные емкостью проводников. В сочетании с экранированным кабелем подключения двигателя достигается режим работы без помех соответствующий EN 61800-3 1. «Окружающие условия (жилые зоны)» и 2. «Окружающие условия (промышленные зоны)».

* Получить дополнительные материалы и оформить заказ на сетевые дроссели и ЭМС-фильтры вы можете в локальных представительствах Бош Рексрот.

PROFIBUS-адаптер

PROFIBUS-адаптер преобразовывает RS485-интерфейс Frequency Converter Fe к стандарту PROFIBUS и позволяет осуществлять связь с вышестоящей системой управления станка.

Монтаж адаптера осуществляется простым защелкиванием на DIN-рейку.

Габаритные размеры: Ширина = 25 мм
 Высота = 82 мм
 Глубина = 111 мм



Выносной пульт управления

Благодаря отдельному выносному пульту управления возможно удобное обслуживание преобразователей частоты, находящихся в закрытом шкафу управления.

Для подключения имеются кабели длиной 1 м и 3 м.

Габаритные размеры: Ширина = 133 мм
 Высота = 55 мм
 Глубина = 18 мм

Приведенная ниже таблица содержит информацию об оптимальных комбинациях преобразователей частоты, тормозных модулей и тормозных сопротивлений, а также их количество для работы преобразователя частоты в зависимости от желаемого тормозного коэффициента ПВ.

Каждая из трех позиции в целевом значении (x/x/x) соответствует определенному тормозному коэффициенту:

1. Позиция ~ ПВ = 10 % 2. Позиция ~ ПВ = 20 % 3. Позиция ~ ПВ = 40 %

Каждое указанное в позиции значение (1, 2, 3 или 4) является необходимым количеством компонентов для соответствующего требуемого режима работы преобразователя частоты.

Преобразователь частоты	FECG02.1-				FECG02.1- или FECPO2.1-												
	0K75	1K50	2K20	4K00	5K50	7K50	11K0	15K0	18K5	22K0	30K0	37K0	45K0	55K0	75K0	90K0	110K
Тормозной модуль																	
FELB02.1N-30K0-NNONE-A-560-NNNN										1/1/-	1/1/-	1/-/2	-/-/-	-/2/-	2/-/-	-/-/-	-/-/-
FELB02.1N-45K0-NNONE-A-560-NNNN										-/-/1	-/-/1	-/1/-	1/1/2	1/-/2	-/2/3	2/3/4	3/3/4
Тормозное сопротивление																	
FELR01.1N-0080-N750R-D-560-NNNN	1/-/-																
FELR01.1N-0150-N700R-D-560-NNNN	-/1/-																
FELR01.1N-0260-N250R-D-560-NNNN			1/-/-														
FELR01.1N-0260-N400R-D-560-NNNN		1/-/-															
FELR01.1N-0390-N150R-D-560-NNNN				1/-/-													
FELR01.1N-0500-N550R-D-560-NNNN	-/-/1																
FELR01.1N-0520-N100R-D-560-NNNN					1/-/-												
FELR01.1N-0520-N230R-D-560-NNNN			-/1/-														
FELR01.1N-0520-N350R-D-560-NNNN		-/1/-															
FELR01.1N-0780-N075R-D-560-NNNN						1/-/-											
FELR01.1N-0780-N140R-D-560-NNNN				-/1/-													
FELR01.1N-0800-N275R-D-560-NNNN		-/-/1															
FELR01.1N-1K04-N050R-D-560-NNNN							1/-/-										
FELR01.1N-1K04-N090R-D-560-NNNN					-/1/-												
FELR01.1N-01K2-N180R-D-560-NNNN			-/-/1														
FELR01.1N-01K5-N068R-D-560-NNNN								-/2/-									
FELR01.1N-01K5-N150R-D-560-NNNN					-/1/2												
FELR01.1N-1K56-N040R-D-560-NNNN							1/-/-										
FELR01.1N-1K56-N070R-D-560-NNNN						-/1/-											
FELR01.1N-02K0-N047R-D-560-NNNN							-/1/-										
FELR01.1N-02K0-N110R-D-560-NNNN				-/1/1													
FELR01.1N-04K5-N055R-A-560-NNNN						-/1/1											
FELR01.1N-04K8-N27R2-A-560-NNNN									1/-/-								
FELR01.1N-04K8-N032R-A-560-NNNN								1/-/-									
FELR01.1N-06K0-N020R-A-560-NNNN										1/-/-				2/-/-		3/-/-	3/-/-
FELR01.1N-06K0-N040R-A-560-NNNN							-/1/1										
FELR01.1N-08K0-N027R-A-560-NNNN								-/1/1									
FELR01.1N-09K6-N13R6-A-560-NNNN												1/-/-			2/-/-		
FELR01.1N-09K6-N016R-A-560-NNNN											1/-/-						
FELR01.1N-10K0-N022R-A-560-NNNN									-/1/1	-/1/-		-/1/2			-/1/4	-/1/4	
FELR01.1N-10K0-N024R-A-560-NNNN													-/2/-				
FELR01.1N-10K0-N27R2-A-560-NNNN											-/1/2						
FELR01.1N-10K0-N028R-A-560-NNNN								-/1/-									
FELR01.1N-10K0-N032R-A-560-NNNN												-/2/-					
FELR01.1N-12K5-N017R-A-560-NNNN										-/1/-							
FELR01.1N-12K5-N018R-A-560-NNNN									-/1/1			-/1/2	-/2/-				
FELR01.1N-12K5-N020R-A-560-NNNN															-/3/-	-/3/-	-/3/-
FELR01.1N-12K5-N022R-A-560-NNNN														-/1/3			

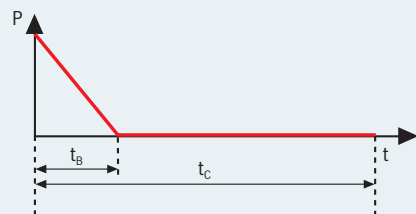
Тормозное сопротивление	Продолжительность включения (ПВ)	Длительная мощность торможения	Сопротивление	Ширина В	Высота Н	Глубина Т	Масса	Конструктивное исполнение	
	%	кВт	Ом	мм	мм	мм	кг		
FELR01.1N-0080-N750R-D-560-NNNN	10	0.08	750	140	20	40	0.20	Алюминиевый корпус	
FELR01.1N-0150-N700R-D-560-NNNN	20	0.15	700	215	20	40	0.32		
FELR01.1N-0260-N250R-D-560-NNNN	10	0.26	250	215	30	60	0.62		
FELR01.1N-0260-N400R-D-560-NNNN	10	0.26	400	215	30	60	0.62		
FELR01.1N-0390-N150R-D-560-NNNN	10	0.39	150	265	30	60	0.80		
FELR01.1N-0500-N550R-D-560-NNNN	40	0.50	550	335	30	60	1.03		
FELR01.1N-0520-N100R-D-560-NNNN	10	0.52	100	335	30	60	1.03		
FELR01.1N-0520-N230R-D-560-NNNN	20	0.52	230	335	30	60	1.03		
FELR01.1N-0520-N350R-D-560-NNNN	20	0.52	350	335	30	60	1.03		
FELR01.1N-0780-N075R-D-560-NNNN	10	0.78	140	400	59	61	2.20		
FELR01.1N-0780-N140R-D-560-NNNN	20	0.78	150	400	59	61	2.20		
FELR01.1N-0800-N275R-D-560-NNNN	40	0.80	275	400	59	61	2.20		
FELR01.1N-1K04-N050R-D-560-NNNN	10	1.04	50	400	107	50	3.60		
FELR01.1N-1K04-N090R-D-560-NNNN	20	1.04	90	400	107	50	3.60		
FELR01.1N-01K2-N180R-D-560-NNNN	40	1.20	180	450	107	50	4.00		
FELR01.1N-01K5-N068R-D-560-NNNN	20	1.50	68	485	107	50	4.35		
FELR01.1N-01K5-N150R-D-560-NNNN	40	1.50	150	485	107	50	4.35		
FELR01.1N-1K56-N040R-D-560-NNNN	10	1.56	40	485	107	50	4.35		
FELR01.1N-1K56-N070R-D-560-NNNN	20	1.56	70	485	107	50	4.35		
FELR01.1N-02K0-N047R-D-560-NNNN	20	2.00	47	550	107	50	4.90		
FELR01.1N-02K0-N110R-D-560-NNNN	40	2.00	110	550	107	50	4.90		
FELR01.1N-04K5-N055R-A-560-NNNN	40	4.50	55	340	600	145	12.00		Ящик сопротивлений
FELR01.1N-04K8-N27R2-A-560-NNNN	10	4.80	27.2	340	600	145	12.00		
FELR01.1N-04K8-N032R-A-560-NNNN	10	4.80	32	340	600	145	12.00		
FELR01.1N-06K0-N020R-A-560-NNNN	10	6.00	20	340	600	145	14.00		
FELR01.1N-06K0-N040R-A-560-NNNN	40	6.00	40	340	600	145	14.00		
FELR01.1N-08K0-N027R-A-560-NNNN	40	8.00	27	410	685	145	16.50		
FELR01.1N-09K6-N13R6-A-560-NNNN	10	9.60	13.6	410	685	145	18.50		
FELR01.1N-09K6-N016R-A-560-NNNN	10	9.60	16	410	685	145	18.50		
FELR01.1N-10K0-N022R-A-560-NNNN	20	10.00	22	410	685	145	18.50		
FELR01.1N-10K0-N024R-A-560-NNNN	20	10.00	24	410	685	145	18.50		
FELR01.1N-10K0-N27R2-A-560-NNNN	40	10.00	27.2	410	685	145	18.50		
FELR01.1N-10K0-N028R-A-560-NNNN	20	10.00	28	410	685	145	18.50		
FELR01.1N-10K0-N032R-A-560-NNNN	20	10.00	32	410	685	145	18.50		
FELR01.1N-12K5-N017R-A-560-NNNN	20	12.50	17	410	685	145	20.50		
FELR01.1N-12K5-N018R-A-560-NNNN	20	12.50	18	410	685	145	20.50		
FELR01.1N-12K5-N020R-A-560-NNNN	20	12.50	20	410	685	145	20.50		
FELR01.1N-12K5-N022R-A-560-NNNN	40	12.50	22	410	685	145	20.50		

Правильное соответствие преобразователей частоты и тормозных модулей смотреть в таблице выше.

Тормозное сопротивление

Для поглощения энергии торможения от преобразователей частоты в генераторных режимах доступны на выбор тормозные сопротивления с различными допустимыми потребляемыми мощностями.

$$\text{Продолжительность включения (ПВ)} = \frac{\text{Время торможения (} t_B \text{)}}{\text{Время цикла (} t_C \text{)}}$$



Bosch Rexroth – Компетенция в вопросах автоматизации

Благодаря расширенному набору продуктов и услуг мы можем быстро и гибко реагировать на все Ваши требования – начиная с разработки и производства и далее до продажи и сервиса. Работая совместно с Вами, клиентами, мы находим идеальное решение для каждого применения. Наши продукты и наша высокая компетенция в вопросах консультаций предоставляют Вам решающие конкурентные преимущества и минимизируют Ваши технические и финансовые затраты. А благодаря близкому расположению к клиентам во всем мире мы можем постоянно и повсеместно удовлетворять возрастающие потребности наших клиентов к качеству продукции и неизменно увеличивать выгоды от использования нашего оборудования.



Рексрот предлагает комплексные решения в следующих областях:

- ▶ Электроприводы и системы управления
- ▶ Промышленная гидравлика
- ▶ Мобильная гидравлика
- ▶ Техника линейных перемещений
- ▶ Монтажная техника
- ▶ Пневматика



Рексрот уникален. Никакая другая марка на мировом рынке не предлагает ее клиентам все без исключения технологии приводов и систем автоматического управления. Специализированные, равно как и интегрированные. Когда речь идет об области приводов, систем управления и систем управления движением мы пользуемся авторитетом как всемирный эталон. Наше технологическое превосходство ставит перед нами новые вызовы снова и снова. В более чем в 80 странах и 35.300 сотрудников во всем мире. Это возможно благодаря инфраструктуре, последовательному развитию

сотрудничества и расположению по соседству с нашими клиентами. Как предприятие, Бош Рексрот может оглядываться на свои более чем 200-летние традиции. Как 100%-но дочерняя компания Robert Bosch GmbH мы являемся частью одного всемирного технологического концерна. Все это для нас одновременно обязательство и стимул. И является неповторимым. Как Бош Рексрот. The Drive & Control Company.

Информация/Заметки



Информация/Заметки



Бош Рекрот ООО
ул. Новгородская д. 1
корп. Г1 этаж 3
127576, Москва
тел.: +7 (495) 660 66 69
факс: +7 (495) 783 30 69
info.rex@boschrexroth.ru
www.boschrexroth.ru

**Бош Рекрот
в Санкт-Петербурге**

ул. Швецова, д. 41-15, 2 этаж
198095, Санкт-Петербург
тел.: +7 (812) 449 41 67
факс: +7 (812) 449 41 69
st-petersburg@boschrexroth.ru

**Бош Рекрот
в Екатеринбурге**

ул. Коминтерна, 16, офис 419 А
620078, Екатеринбург
тел.: +7 (343) 356 50 46
факс: +7 (343) 356 50 48
ekaterinburg@boschrexroth.ru

Бош Рекрот в Н. Новгороде
пер. Мотальный, д. 8, офис
С310

603140, Н. Новгород
тел.: +7 (831) 467 88 10
факс: +7 (831) 467 88 11
n.nowgorod@boschrexroth.ru

Бош Рекрот в Новосибирске

ул. Петухова, д. 69, офис 307
630088, Новосибирск
тел./факс: +7 (383) 344 86 86
тел./факс: +7 (383) 215 18 88
nowosibirsk@boschrexroth.ru

Бош Рекрот в Самаре

ул. Панова, д. 31, офис 211
443056, Самара
тел./факс: +7 (846) 993 40 75
тел./факс: +7 (846) 263 51 30
samara@boschrexroth.ru

Бош Рекрот в Тольятти

ул. Коммунальная, д. 39,
офис 8476
445043, Тольятти
тел./факс: +7 (8482) 20 63 21
toljatti@boschrexroth.ru

Україна:

**Бош Рекрот
Бюро Київ**
вул. Васильківська 1, кім. 209
03040, Київ
тел.: +380 (44) 490 26 80
факс: +380 (44) 490 26 81
ukraine@boschrexroth.com.ua
www.boschrexroth.com.ua

**Бош Рекрот
Бюро Краматорськ**
вул. Соціалістична 45, кім.402
84300, Краматорськ
тел.: +380 (6264) 14 831
факс: +380 (6264) 79 178
kramatorsk@boschrexroth.com.
ua

**Бош Рекрот
Бюро Суми**
Курський проспект 18а, 4
поверх
40020, Суми
тел.: +380 (542) 210 733
факс: +380 (542) 210 833
sumy@boschrexroth.com.ua

**Бош Рекрот
Бюро Херсон**
вул. Радянська 46, 7 поверх
73000, Херсон
тел.: +380 (552) 492 505
факс: +380 (552) 425 043
kherson@boschrexroth.com.ua

Казахстан:

Бош Рекрот
ул. Сейфулина 51, офис 10
050037, Алматы
тел.: + 7 (727) 232 37 07
факс: + 7 (727) 251 13 36
akylbek.ismailov@boschrexroth.
kz

Беларусь:

Бош Рэксрот
вул. Янкі Купалы 25, пак. 201
220030, Мінск
тэл./факс: +375 (17) 210 57 90
тэл./факс: +375 (17) 328 60 45
тэл./факс: +375 (17) 328 68 66
info@boschrexroth.by
www.boschrexroth.by

Партнеры Бош Рекрот

-
-
-
-